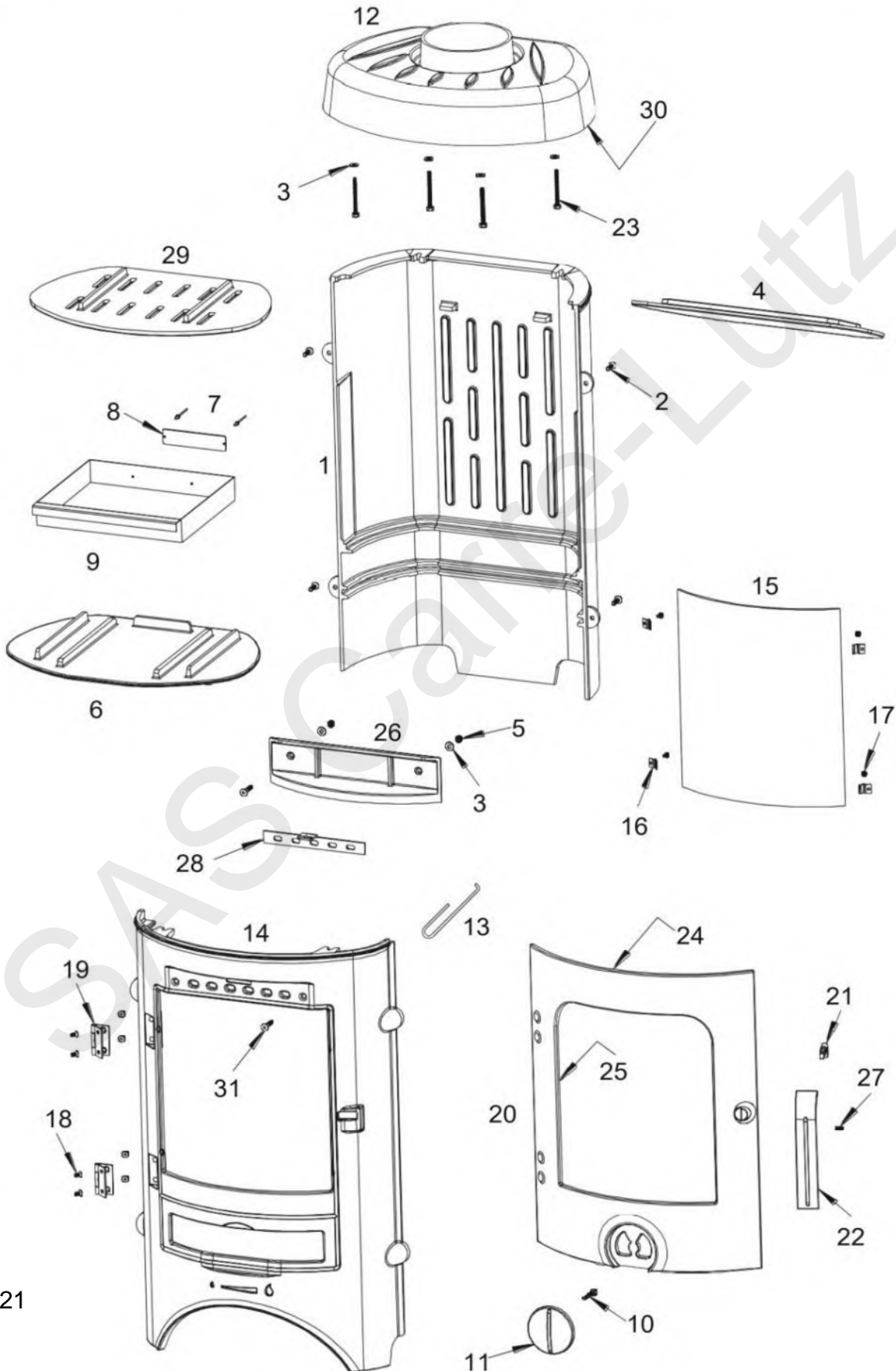


INVICTA

Poêle TAOMI

Référence : P613944



Poêle TAOMI

Référence : P613944

Repère	Nbr	Désignation	Référence
1	1	Derrière de poêle	FB 610242
2	4	Vis tête fraisée de 6x20	AV 8636200
3	6	Rondelle de 6	AV 4100060
4	1	Déflexeur	FB 610247
5	2	Ecrou de 6	AV 7100060
6	1	Sole foyère	FB 610245
7	2	Rivet de 3x8	AV 5203080
8	1	Plaque signalétique	PS 613944
9	1	Tiroir cendrier	AT 610166A
10	1	Vis tête hexagonale de 6x30	AV 8406300
11	1	Registre de réglage d'air	FB 610752
12	1	Dessus	FB 610244
13	1	Main froide	AS 800255
14	1	Devant de poêle	FB 610241
15	1	Vitre	AX 766139A
16	4	Attache de vitre	AS 700180A
17	4	Vis de fixation de la vitre	AV 8644062
18	8	Vis tête fraisée de 5x10	AV 8635100
19	2	Charnière de porte	AS 610120A
20	1	Porte	FB 610243
21	1	Mentonnet	AS 95121C
22	1	Poignée de porte	FB 610249
23	4	Vis tête hexagonale de 6x60	AV 8406600
24	1	Joint de porte Ø8, longueur 1,864 m	AI 303008
25	1	Joint de vitre de 7x3, longueur 1,266 m	KAI 010080
26	1	Guide d'air	FB 610248
27	1	Vis sans tête de 6x8	AV 8706080
28	1	Registre de réglage d'air	AT 610168A
29	1	Grille foyère	FB 610246
30	1	Joint de dessus de 7x3, longueur 1,232 m	KAI 010080
31	2	Vis tête fraisée de 6x30	AV 8636300